



# rosenbauer

ROSENBAUER INTERNATIONAL  
AKTIENGESELLSCHAFT  
Paschinger Straße 90  
4060 LEONDING / AUSTRIA  
Telefon: (0)732/6794  
Telex: 221271 rosb a  
Telefax: (0)732/6794 / 312  
e-mail: [service@rosenbauer.com](mailto:service@rosenbauer.com)  
www: [www.rosenbauer.com](http://www.rosenbauer.com)

## **Ersatzteilkatalog** ***Spare Parts List***

**Tragkraftspritze Otter**  
***Portable Fire Pump Otter***

Art. Nr.: 064938-001

**B**

# INHALT

## TRAGKRAFTSPRITZE "OTTER"

BILDTAFEL 1 .....	PUMPENTEIL
BILDTAFEL 2 .....	DRUCKVENTIL
BILDTAFEL 3 .....	MOTOR UND ZUBEHÖR
BILDTAFEL 4 .....	HANSAUGPUMPE
BILDTAFEL 5 .....	KUPPLUNGSSYSTEM
BILDTAFEL 6 .....	WERKZEUGSATZ



**Rosenbauer International Aktiengesellschaft**  
A-4060 Leonding, P.O.Box 176, Tel. 0732/6794  
Tlx. 221271 ros b a, Fax 0732/6794/312

**Inhaltsverzeichnis**  
*Table of Contents*

**Ausgabe:**  
06/01

**Tafel:**  
A/2

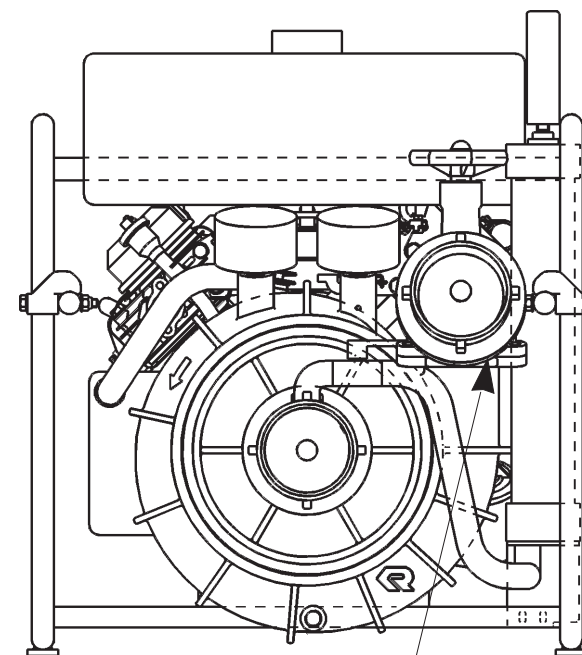
**Gruppe:**  
*Group:*

**B**

# WIE BESTELT MAN ERSATZTEILE

## **ACHTUNG !**

Bei Ersatzteilbestellungen für Pumpen bitte unbedingt Pumpennummer bekanntgeben, da diese es uns ermöglicht auf die Pumpentype rückzuschließen.



## BEI ERSATZTEILBESTELLUNGEN BITTE FOLGENDE PUNKTE ANFÜH- REN

- 1 Pumpennummer
- 2 Baugruppe
- 3 Bildtafel/Position
- 4 Benennung
- 5 Artikelnr.
- 6 Menge

## BEISPIEL EINER KORREKTEN ERSATZTEILBESTELLUNG

- 1 Pumpennummer 184.0001
- 2 Pumpe OTTER
- 3 Bildtafel 1/Position 30
- 4 Laufrad links
- 5 Artikel-Nr. 001144-001
- 6 Menge 1Stk.



Rosenbauer International Aktiengesellschaft  
A-4060 Leonding, P.O.Box 176, Tel. 0732/6794  
Tlx. 221271 rosba, Fax 0732/6794/312

Wie bestellt man Ersatzteile  
*How to order spare parts*

Ausgabe:  
06/01

Tafel:  
A/3

Gruppe:  
Group:

**B**

## TABLE OF CONTENTS

# PORTABLE FIRE PUMP "OTTER"

TABLE 1 .....	PUMP COMPONENTS
TABLE 2 .....	PRESSURE VALVE
TABLE 3 .....	ENGINE AND ACCESSORIES
TABLE 4 .....	MANUAL PRIMING PUMP
TABLE 5 .....	COUPLING SYSTEM
TABLE 6 .....	TOOLS



Rosenbauer International Aktiengesellschaft  
A-4060 Leonding, P.O.Box 176, Tel. 0732/6794  
Tlx. 221271 rosba, Fax 0732/6794/312

Inhaltsverzeichnis  
*Table of Contents*

Ausgabe:  
06/01

Tafel:  
A/4

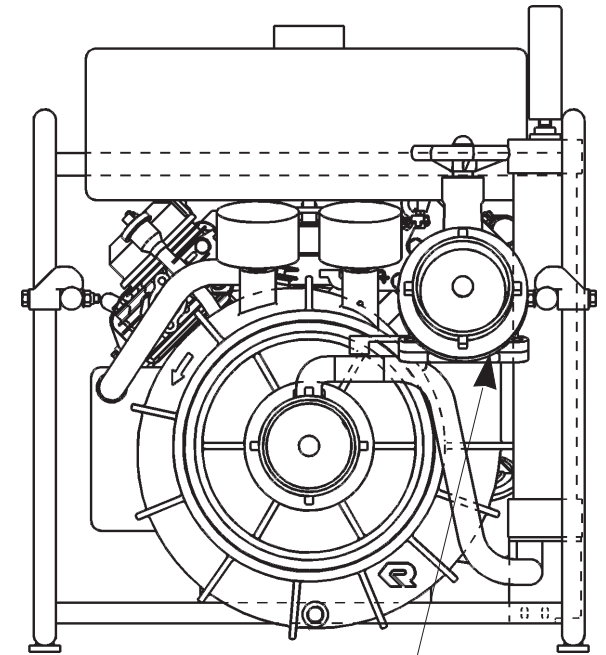
Gruppe:  
*Group:*

**B**

# HOW TO ORDER SPARE PARTS

## **ATTENTION !**

When ordering spare parts for pumps, it is very important to indicate pump number. This number enables us to find the pump type.



## WHEN ORDERING SPARE PARTS, PLEASE OBSERVE THE FOLLOWING POINTS

- 1 Pump number
- 2 Assembly group
- 3 Table/Item number
- 4 Description
- 5 Article number
- 6 Quantity

## EXAMPLE FOR A CORRECT SPA- RE PARTS ORDER

- 1 Pump number 184.0001
- 2 Pump OTTER
- 3 Table 1/Item number 30
- 4 Impeller left, LM
- 5 Article number 001144-001
- 6 Quantity 1



**Rosenbauer International Aktiengesellschaft**  
A-4060 Leonding, P.O.Box 176, Tel. 0732/6794  
Tlx. 221271 rosba, Fax 0732/6794/312

**Wie bestellt man Ersatzteile**  
*How to order spare parts*

**Ausgabe:**

06/01

**Tafel:**

A/5

**Gruppe:**

**Group:**

**B**

# GRUPPE

# GROUP

## A1 Wie bestellt man Ersatzteile?

- A2 Rosenbauer-Abkürzungen
- B Kreiselpumpen
- C Vormischer / Zumischer
- D Kolbenansaugpumpe
- E Pumpengetriebe / Antriebswellen
- F Armaturen (Absperklappen, Kugelventile)
- G Pneumatik
- H Elektrik
- I Gasbetätigung
- J Schlauchhaspel
- K Hochdrucknebelpistole NePiRo / Schaumrohre
- L Rolladen
- M Tankzubehör
- N Monitore
- O Halterungen
- P Pulverlöschanlagen / CO<sub>2</sub> Anlagen
- Q Spezialwerkzeug
- T Allgemeiner Aufbau

## A1 How to order spare parts?

- A2 Rosenbauer Conventional Signs
- B Centrifugal Pumps
- C Foam Proportioner
- D Piston Priming Pump
- E Pump Gear / Drive Shaft
- F Fittings (Butterfly Valves, Ball Valves)
- G Pneumatic
- H Electric
- I Throttle Control
- J Rapid Intervention Hose Reel
- K High Pressure Fog Gun NePiRo / Foam Branch Pipe
- L Roller Shutter
- M Tank Accessories
- N Water/Foam Monitor
- O Fixing Device
- P Dry Powder Units / CO<sub>2</sub> Equipment
- Q Special Tools
- T General Superstructure




**Rosenbauer International Aktiengesellschaft**  
 A-4060 Leonding, P.O.Box 176, Tel. 0732/6794  
 Tlx. 221271 rosba, Fax 0732/6794/312

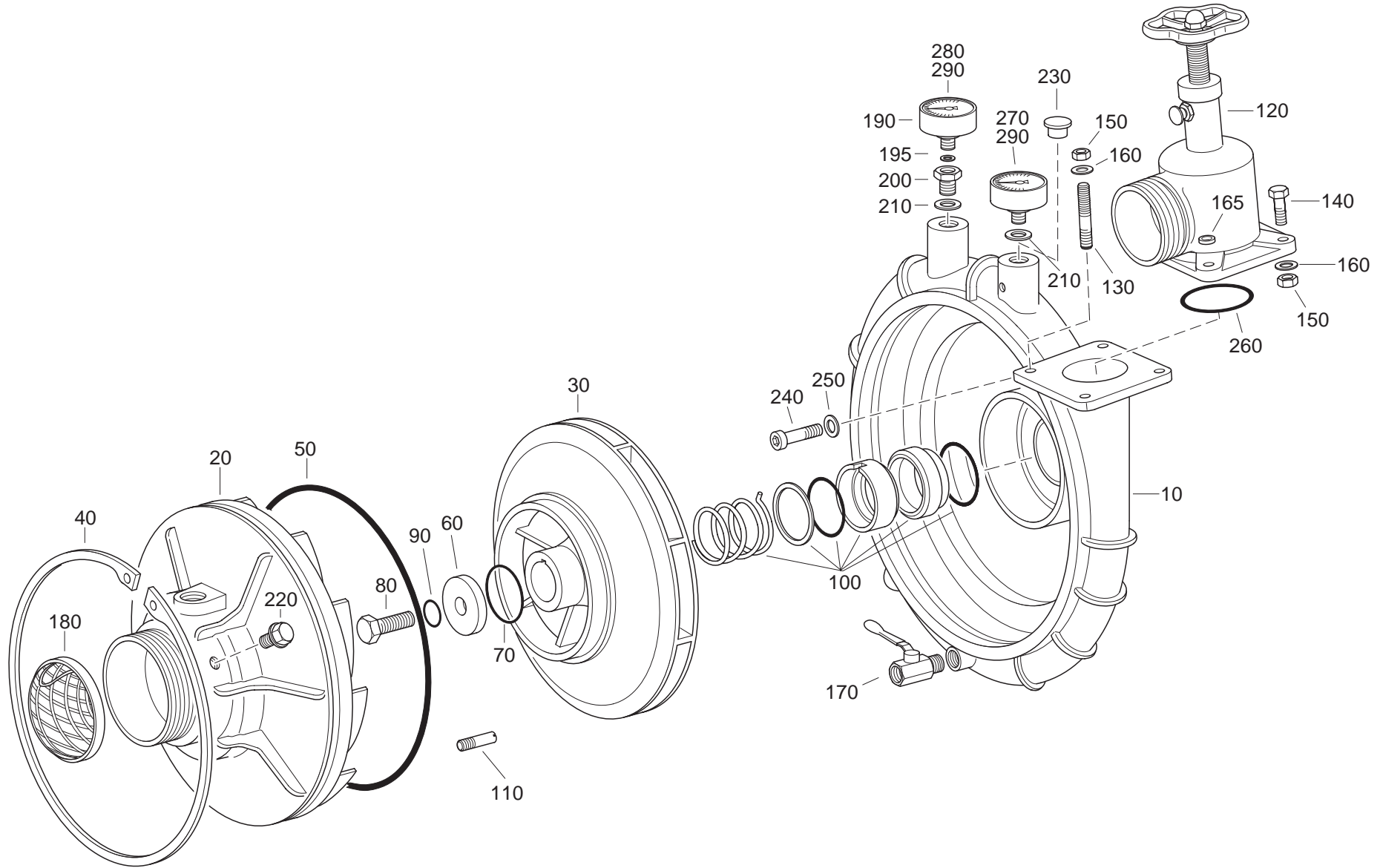
**Inhaltsverzeichnis**  
*Table of Contents*

**Ausgabe:**  
 06/01

**Tafel:**  
 A/6

**Gruppe:**  
**Group:** **B**

A2,A4	Stahl rostfrei	stainless steel			
AL	Aluminium	aluminum			
C (A-B)	komplett (bestehend aus Pos. A - B)	complete (consisting of items A - B)			
D	Teil im Dichtsatz enthalten	part included in gasket kit			
L	Länge (mm)	length (mm)			
L = (*)	Bitte erforderliche Länge (mm)	please indicate length you need (mm)			
LM	Leichtmetall	light alloy			
Ms	Messing	brass			
na	nicht abgebildet	not shown			
n.B.	nach Bedarf	optional			
R	Teil im Reparatursatz enthalten	part included in repair kit			
RG	Rotguß	gun metal			
S	Materialstärke (mm)	thickness of material (mm)			
ST	Stahl	steel			
V	Teil im Verschleißteilsatz enthalten	part included in fast moving part kit			
vc	verchromt	chromed			
vz	verzinkt	steel galvanized			
x	Preis auf Anfrage	price on request			
(o-)	nur verwendet in Verbindung mit Pos.	only used in connection with item			
*	Hinweise, Vermerke	references, remarks			
∅	Durchmesser (mm)	diameter (mm)			
RI	rechtslauf	clockwise turn			
LI	linkslauf	counter clockwise turn			
	bis Pumpennummer ...	till pump number ...			
	ab Pumpennummer ...	from pump number ...			
	<b>Rosenbauer International Aktiengesellschaft</b> A-4060 Leonding, P.O.Box 176, Tel. 0732/6794 Tlx. 221271 ros b a, Fax 0732/6794/312	<b>Rosenbauer-Abkürzungen</b> <i>Rosenbauer Conventional Signs</i>	<b>Ausgabe:</b> 06/01	<b>Tafel:</b> A/7	<b>Gruppe:</b> <i>Group:</i> <b>B</b>



**Rosenbauer International Aktiengesellschaft**  
 A-4060 Leonding, P.O.Box 176, Tel. 0732/6794  
 Tlx. 221271 ros b a, Fax 0732/6794/312

**Pumpenteil**  
**Pump**  
 009757-001

**Ausgabe:**  
 06/01  
 Rev.01 / SC

**Tafel:**  
 01/1

**Gruppe:**  
**Group:**

**B**



POS. ITEM	BENENNUNG	DESCRIPTION	BEMERKUNG REMARKS	ARTIKEL NR. ARTICLE NO.	STK QTY.	ATS/STÜCK ATS/UNIT
10	Pumpengehäuse	Pump casing	links/ left	027340-001	1	
20	Saugdeckel	Suction cover		027341-001	1	
30	Lauftrad	Impeller	links/ left	001144-001	1	
40	Sicherungsring	Retaining ring	ø225x5, DIN 472	011454	1	
50 D	O-Ring	O-ring	ø210x4	011744	1	
60	Lauftradscheibe	Impeller disc	10x36	009560-001	1	
70 D	O-Ring	O-ring	ø30x1.5	054171	1	
80	Schraube	Screw		009805	1	
90 D	O-Ring	O-ring	ø8x2	014242	1	
100 D	Gleitringdichtung	Mechanical seal	ø35x49	085293	1	
110	Gewindestift	Threaded pin	M6x20, DIN 551	009807	1	
120	<u>Druckventil komplett</u> siehe BT 2	<u>Pressure valve complete</u> refer to table 2	NW 65, DIN 14381	080184	1	
130	Stiftschraube	Screw	M10x25, DIN 939	015682	1	
140	Schraube	Screw	M10x50, DIN 931	015397	3	
150	Mutter	Nut	M10, DIN 934	015058	4	
160	Scheibe	Washer	A10.5, DIN 433	014941	4	
165	Ring	Ring	ø11 x ø15x4	026998-010	1	
170	Kugelhahn m. Griff	Ball valve w. lever	NW 10	053109	1	
180	Saugsieb	Suction screen		008995	1	



**Rosenbauer International Aktiengesellschaft**  
A-4060 Leonding, P.O.Box 176, Tel. 0732/6794  
Tlx. 221271 rosba, Fax 0732/6794/312

**Pumpenteil**  
**Pump**  
009757-001

**Ausgabe:**  
06/01  
Rev.01 / SC

**Tafel:**  
01/2

**Gruppe:**  
**Group:** **B**

POS. ITEM	BENENNUNG	DESCRIPTION	BEMERKUNG REMARKS	ARTIKEL NR. ARTICLE NO.	STK QTY.	ATS/STÜCK ATS/UNIT
190	Mano- Vaccummeter	Mano- Vaccummeter	ø63	044477	1	
195	Dichtung	Gasket	ø6 x ø11 x 1	021404	1	
	Dichtung	Gasket	ø6 x ø11 x 2	009475	1	
200	Übersatzstück	Adapter	G 1/4 M20x1.5	022379-001	1	
210 D	Dichtung	Gasket	ø10x ø18x1	009479	2	
220	Verschlußschraube	Plug screw	R1/8, DIN 910	022401	1	
230	Stopfen	Plug		080608	1	
240	Schraube	Screw		009804	4	
250 D	Dichtring	Gasket		040728	4	
260	O-Ring	O-ring	ø92x3	014327	1	
270	Manometer	Manometer	ø80	031506	1	
280	Mano-Vacuummeter	Mano-vacuummeter	ø80	021484	1	
290	Dichtung	Gasket	ø10x ø18x1	009479	2	
	Dichtung	Gasket	ø10x ø18x2	009480	2	
na	Verschraubung	Push in	6 x 1/8 Bosch	023146	1	
na	Verschraubung	Push in	6 x 1/8 Legris	067618	1	
na	Rohr	Pipe	4 x 6 Legris	074496	1	



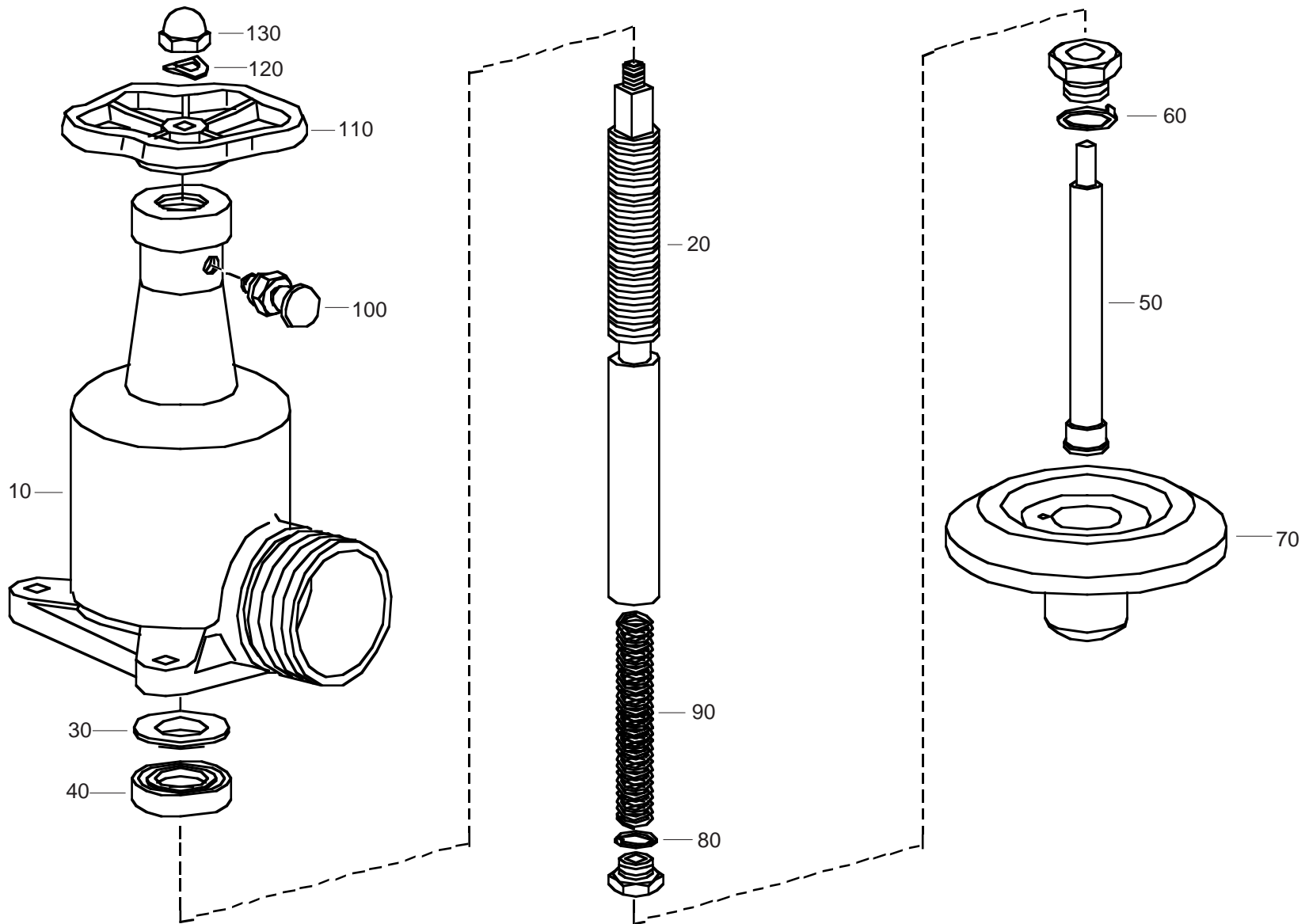
**Rosenbauer International Aktiengesellschaft**  
A-4060 Leonding, P.O.Box 176, Tel. 0732/6794  
Tlx. 221271 rosba, Fax 0732/6794/312

**Pumpenteil**  
**Pump**  
009757-001

**Ausgabe:**  
06/01  
Rev.01 / SC

**Tafel:**  
01/3

**Gruppe:**  
**Group:** **B**



Rosenbauer International Aktiengesellschaft  
 A-4060 Leonding, P.O.Box 176, Tel. 0732/6794  
 Tlx. 221271 ros b a, Fax 0732/6794/312

Druckventil  
 Pressure valve  
 080432

Ausgabe:  
 06/01  
 Rev.01 / SC

Tafel:  
 02/1

Gruppe:  
 Group:

**B**

POS. ITEM	BENENNUNG	DESCRIPTION	BEMERKUNG REMARKS	ARTIKEL NR. ARTICLE NO.	STK QTY.	ATS/STÜCK ATS/UNIT
10	Ventilgehäuse mit Hülse	Valve casing with bush	ø 85 mm	080727	1	
20	Ventilspindel	Valve spindle	RD 20 x 1/8"	080730	1	
30 D	Stützring	Support ring		013067-001	1	
40 D	Wellendichtring	Shaft seal	ø 22x ø 40x10	034037	1	
50 R	Führungssachse	Axle		080733	1	
60 D	Sicherungsblech	Locking plate		080734	1	
70 D	Ventilteller	Valve disc		080735	1	
80	Sicherungsblech	Locking plate		080736	1	
90 R	Druckfeder	Spring		080737	1	
100 R	Raster komplett	Valve lifting device complete		080738	1	
110	Handrad	Hand wheel	100x11, DIN 390	080739	1	
120	Federscheibe	Spring disc	B 10, DIN 137	080740	1	
130	Hutmutter	Nut	M 10, DIN 1587	014999	1	
140 na	O-Ring	O- ring	ø 33x3	014275	1	
150 na	O-Ring	O-ring	ø 21.89x2.62	003366	1	



**Rosenbauer International Aktiengesellschaft**  
A-4060 Leonding, P.O.Box 176, Tel. 0732/6794  
Tlx. 221271 rosba, Fax 0732/6794/312

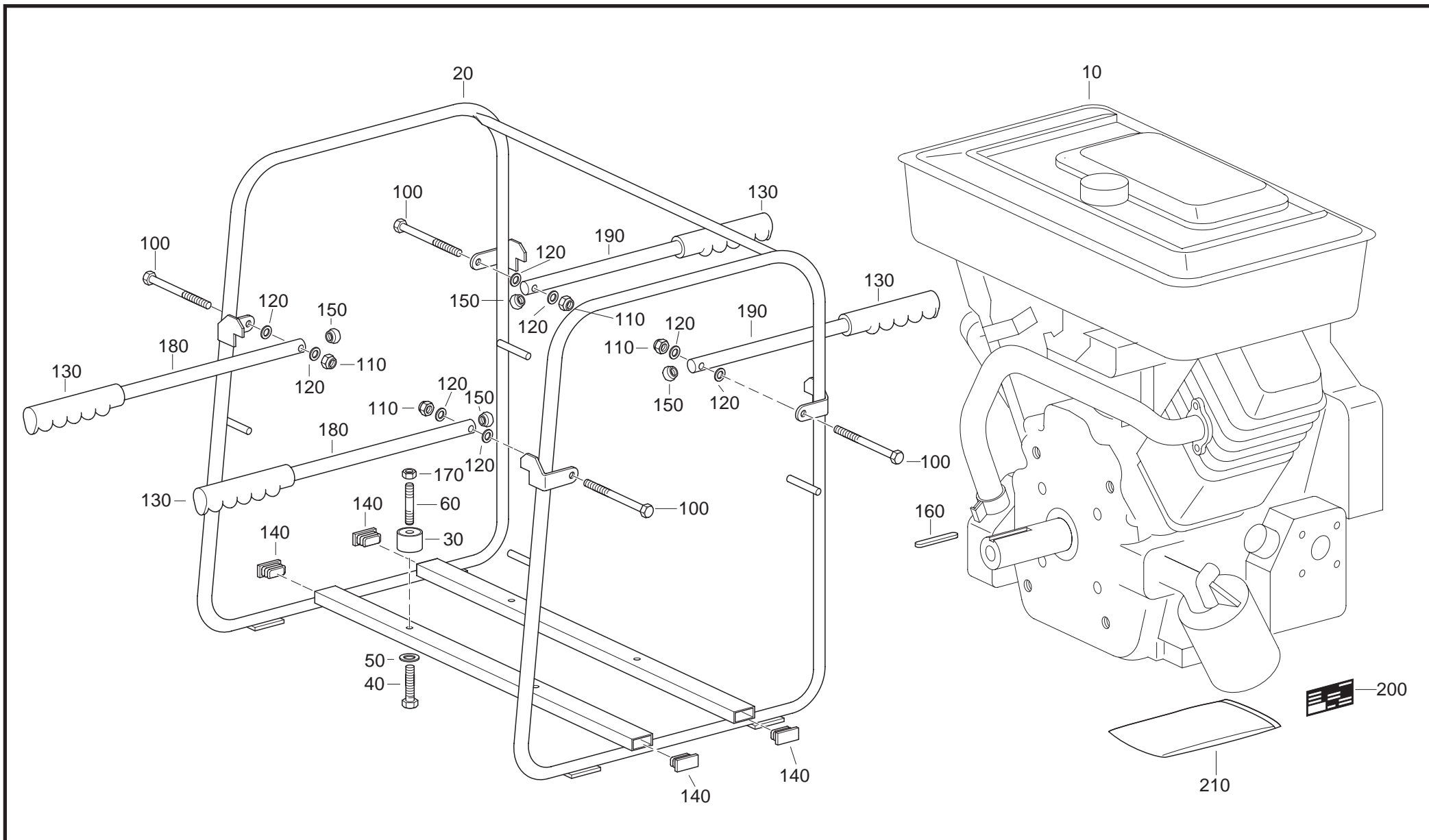
**Druckventil**  
**Pressure valve**  
080432

**Ausgabe:**  
16/01  
Rev.01 / SC

**Tafel:**  
02/2

**Gruppe:**  
**Group:**

**B**



**Rosenbauer International Aktiengesellschaft**  
 A-4060 Leonding, P.O.Box 176, Tel. 0732/6794  
 Tlx. 221271 rosba, Fax 0732/6794/312

**Motor und Zubehör - Ausführung ohne E-Starter**  
*Engine and Accessories - design without E-starter*  
 020906-001

**Ausgabe:**  
 06/01  
 Rev.01 / SC

**Tafel:**  
 03a/1

**Gruppe:**  
*Group:*

**B**

POS. ITEM	BENENNUNG	DESCRIPTION	BEMERKUNG REMARKS	ARTIKEL NR. ARTICLE NO.	STK QTY.	ATS/STÜCK ATS/UNIT
10	Benzinmotor	Engine		020591	1	
20	<u>Traggestell Otter komplett</u>	<u>Carrying frame complete</u>	C(20, 100 - 150, 180, 190)	006446-001	1	
30	Rundgummilager	Rubber bearing	40x30	023375	4	
40	Schraube	Screw	M8x30, DIN 933	015533	4	
50	Scheibe	Washer	A8.4, DIN 433	014939	4	
60	Schraube	Screw	M8x30, DIN 939	015680	4	
70 na	Kurzbedienungsanleitung	Brief Operation Manual	deutsch- englisch/ german- english	019811-001	1	
na	Kurzbedienungsanleitung	Brief Operation Manual	deutsch- spanisch/ german- spanish	026129-001	1	
80 na	Hinweisschild "Absaugventil"	Sticker "Suction valve"	deutsch- englisch/ german- english	020087-001	1	
na	Hinweisschild "Absaugventil"	Sticker "Suction valve"	deutsch- spanisch/ german- spanish	026131-001	1	
90 na	Hinweisschild "Auspuff"	Sticker "Exhaust pipe"	deutsch- englisch/ german- english	020090-001	1	
na	Hinweisschild "Auspuff"	Sticker "Exhaust pipe"	deutsch- spanisch/ german- spanish	026130-001	1	
100	Schraube	Screw	M8x70, DIN 931	015387	4	
110	Mutter	Nut	M8, DIN 985	015086	4	
120	Scheibe	Washer	A8.4, DIN 433	014939	8	
130	Griff	Handle		022972	4	
140	Stopfen	Plug	V 20x30	023652	4	
150	Stopfen	Plug	SLF 22	080608	4	
160	Paßfeder	Key	B6.35x6.35x51, DIN 6885	023355	1	
170	Mutter	Nut	M8, DIN 934	015055	4	



**Rosenbauer International Aktiengesellschaft**  
A-4060 Leonding, P.O.Box 176, Tel. 0732/6794  
Tlx. 221271 ros b a, Fax 0732/6794/312

**Motor und Zubehör - Ausführung ohne E-Starter**  
*Engine and Accessories - design without E-stater*  
020906-001

**Ausgabe:**  
06/01  
Rev.01 / SC

**Tafel:**  
03a/2

**Gruppe:**  
*Group:*

**B**

POS. ITEM	BENENNUNG	DESCRIPTION	BEMERKUNG REMARKS	ARTIKEL NR. ARTICLE NO.	STK QTY.	ATS/STÜCK ATS/UNIT
180	Griff	Handle	L=340	001007	2	
190	Griff	Handle	L=300	001007	2	
200	Typenschild	Type sticker		086594-001	1	
210	Reglerfeder	Govenor spring	Briggs & Stratton	062415	1	



**Rosenbauer International Aktiengesellschaft**  
A-4060 Leonding, P.O.Box 176, Tel. 0732/6794  
Tlx. 221271 rosba, Fax 0732/6794/312

**Motor und Zubehör - Ausführung ohne E-Starter**  
*Engine and Accessories - design without E-starter*  
020906-001

**Ausgabe:**  
06/01  
Rev.01 / SC

**Tafel:**  
03a/3

**Gruppe:**  
*Group:*

**B**

POS. ITEM	BENENNUNG	DESCRIPTION	BEMERKUNG REMARKS	ARTIKEL NR. ARTICLE NO.	STK QTY.	ATS/STÜCK ATS/UNIT
10	Benzinmotor mit E-Starter	Engine with E-starter		027475	1	
20	<u>Traggestell Otter komplett</u>	<u>Carrying frame complete</u>	C(20, 100 - 150, 180, 190)	006446-001	1	
30	Rundgummilager	Rubber bearing	40x30	023375	4	
40	Schraube	Screw	M8x30, DIN 933	015533	4	
50	Scheibe	Washer	A8.4, DIN 433	014939	4	
60	Schraube	Screw	M8x30, DIN 939	015680	4	
70 na	Kurzbedienungsanleitung	Brief Operation Manual	deutsch- englisch/ german- english	019811-001	1	
na	Kurzbedienungsanleitung	Brief Operation Manual	deutsch- spanisch/ german- spanish	026129-001	1	
80 na	Hinweisschild "Absaugventil"	Sticker "Suction valve"	deutsch- englisch/ german- english	020087-001	1	
na	Hinweisschild "Absaugventil"	Sticker "Suction valve"	deutsch- spanisch/ german- spanish	026131-001	1	
90 na	Hinweisschild "Auspuff"	Sticker "Exhaust pipe"	deutsch- englisch/ german- english	020090-001	1	
na	Hinweisschild "Auspuff"	Sticker "Exhaust pipe"	deutsch- spanisch/ german- spanish	026130-001	1	
100	Schraube	Screw	M8x70, DIN 931	015387	4	
110	Mutter	Nut	M8, DIN 985	015086	4	
120	Scheibe	Washer	A8.4, DIN 433	014939	8	
130	Griff	Handle		022972	4	
140	Stopfen	Plug	V 20x30	023652	4	
150	Stopfen	Plug	SLF 22	080608	4	
160	Paßfeder	Key	B6.35x6.35x51, DIN 6885	023355	1	
170	Mutter	Nut	M8, DIN 934	015055	4	
180	Griff	Handle	L=340	001007	2	



**Rosenbauer International Aktiengesellschaft**  
A-4060 Leonding, P.O.Box 176, Tel. 0732/6794  
Tlx. 221271 ros b a, Fax 0732/6794/312

**Motor und Zubehör - Ausführung mit E-Starter**  
**Engine and Accessories - design with E-stater**  
020906-002

**Ausgabe:**  
06/01  
Rev.01 / SC

**Tafel:**  
03b/1

**Gruppe:**  
**Group:**

**B**



POS. ITEM	BENENNUNG	DESCRIPTION	BEMERKUNG REMARKS	ARTIKEL NR. ARTICLE NO.	STK QTY.	ATS/STÜCK ATS/UNIT
190	Griff	Handle	L=300	001007	2	
200	Typenschild	Type sticker		086594-001	1	
210	Reglerfeder	Govenor spring	Briggs & Stratton		1	
na	Auspuffkrümmer	Exhaust pupe	Briggs & Stratton	027476	1	
na	Auspuff Schalldämpfer	Muffler	Briggs & Stratton	027477	1	
na	Auspuffabdeckung	Cover for muffler	NEU / NEW	063982-001	1	
na	Auspufftopf	Exhaust	NEU / NEW	079320-001	1	
na	Stiftschraube	Screw	M 8FOx55, DIN 835	015650	1	
na	Scheibe	Washer	ø 8.4, DIN 9020	014970	2	
na	Sechskantmutter	Nut	M 8, DIN 934	015055	2	
na	Stiftschraube	Screw	M 8x70, DIN 835	015694	1	
na	Sechskantmutter	Nut	M 8, DIN 934	015055	2	
na	Batteriekonsole	Battery support		027371-001	1	
na	Senkschraube mit Innensechskant	Screw	M 6x30, DIN 7991	052180	2	
na	Sechskantmutter	Nut	M 6, DIN 934	015053	2	
na	Scheibe	Washer	A 6.4, DIN 125	014917	3	
na	Batterie	Battery	12 V/19Ah, 51811	027183	1	
na	Batteriehalter	Battery holder		045780-001	1	
na	Sechskantschraube	Screw	M 6x30, DIN 933	015506	1	
na	Sechskantmutter	Nut	M 6, DIN 985	015085	1	



**Rosenbauer International Aktiengesellschaft**  
A-4060 Leonding, P.O.Box 176, Tel. 0732/6794  
Tlx. 221271 ros b a, Fax 0732/6794/312

**Motor und Zubehör - Ausführung mit E-Starter**  
**Engine and Accessories - design with E-stater**  
020906-002

**Ausgabe:**

06/01  
Rev.01 / SC

**Tafel:**

03b/2

**Gruppe:**

**Group:**

**B**

POS. ITEM	BENENNUNG	DESCRIPTION	BEMERKUNG REMARKS	ARTIKEL NR. ARTICLE NO.	STK QTY.	ATS/STÜCK ATS/UNIT
na	Halter für Starterrelais	Holder for starter relais		027375-001	1	
na	Zylinderschraube	Screw	M 4x10, DIN 84	015135	2	
na	Sechskantmutter	Nut	M 4, DIN 934	015049	2	
na	Entgasungsschlauch	Hose	ø 7x5, L=500 mm	002849	1	
na	Kabelsatz für E-Starter	Wiring set for E-starter		028368-001	1	
	<u>Scheinwerferhalterung komplett</u>	<u>Search light holder complete</u>	C (210 - 270)	027612-001	1	
na	Scheinwerferhalterung	Search light holder		016177-001	1	
na	Arbeitsscheinwerfer komplett	Search light complete		019439-001	1	
na	Dreisterngriff	Handle	M 8x20	045794	1	
na	Sechskantschraube	Screw	M 10x30, DIN 933	015554	1	
na	Tellerfeder	Spring	ø 28 x ø 10.2x1.5, DIN 2093	019716	2	
na	Bremsscheibe	Brake disc	ø 40 x ø 10.5	012453-001	1	
na	Sechskantmutter	Nut	M 10, DIN 985	015087	1	
na	Abgasschlauchanschluss	connection to exhaust gas pipe		027232-002	1	



Rosenbauer International Aktiengesellschaft  
A-4060 Leonding, P.O.Box 176, Tel. 0732/6794  
Tlx. 221271 rosba, Fax 0732/6794/312

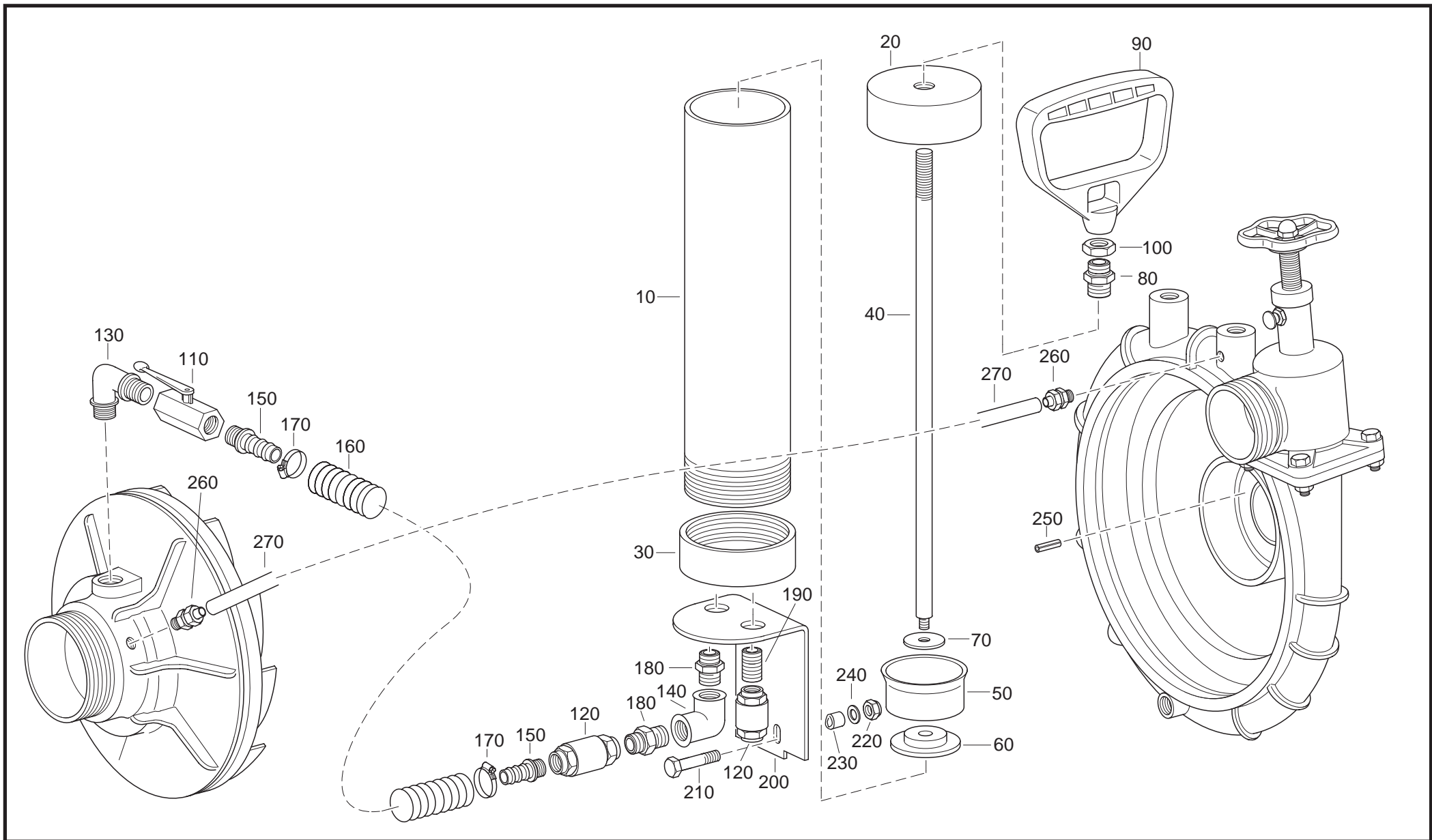
Motor und Zubehör - Ausführung mit E-Starter  
*Engine and Accessories - design with E-starter*  
020906-002

Ausgabe:  
06/01  
Rev.01 / SC

Tafel:  
03b/3

Gruppe:  
Group:

**B**



**Rosenbauer International Aktiengesellschaft**  
 A-4060 Leonding, P.O.Box 176, Tel. 0732/6794  
 Tlx. 221271 ros b a, Fax 0732/6794/312

**Handsaugpumpe**  
**Manual Priming Pump**  
 019530-001

**Ausgabe:**  
 06/01  
 Rev.01 / SC

**Tafel:**  
 04/1

**Gruppe:**  
**Group:**

**B**

POS. ITEM	BENENNUNG	DESCRIPTION	BEMERKUNG REMARKS	ARTIKEL NR. ARTICLE NO.	STK QTY.	ATS/STÜCK ATS/UNIT
10	Rohr	Pipe	ø62x368x2	020133-001	1	
20	Deckel	Cover	ø70	020081-001	1	
30	Boden	Bottom	ø70	020082-001	1	
40	Gewindestange	Threaded rod	M12x430	019591-001	1	
50	Topfmanschette	Cup leather	26x58	019324	1	
60	Scheibe	Washer	M8x57x7.5	017054-001	1	
70	Scheibe	Washer	8.5x40x3	020092-001	1	
80	Büchse	Bush	12.2x30x24	020079-001	1	
90	Handgriff	Handle		020160	1	
100	Mutter	Nut	M12, DIN 936	012678	1	
110	Kugelhahn	Drain valve	NW10, G1/2	035699	1	
120	Zwischenventil	Intermediate valve	G1/2	038213	2	
130	Winkel	Angle	G1/2	045456	1	
140	Winkel	Angle	G1/2	050469	1	
150	Schlauchschaft	Hose connection	NW13	009211	2	
160	Schlauch	Hose		052151	1	
170	Schlauchklemme	Hose clamp		046955	2	
180	Doppelnippel	Double nipple	G1/2	050462	2	
190	Einfachnippel	Nipple	G1/2	057511	1	
200	Halterung	Holder		017037-001	1	
210	Schraube	Screw	M5x60, DIN 912	023142	2	



**Rosenbauer International Aktiengesellschaft**  
A-4060 Leonding, P.O.Box 176, Tel. 0732/6794  
Tlx. 221271 rosba, Fax 0732/6794/312

**Handsaugpumpe**  
**Manual Priming Pump**  
019530-001

**Ausgabe:**  
06/01  
Rev.01 / SC

**Tafel:**  
04/2

**Gruppe:**  
**Group:** **B**

POS. ITEM	BENENNUNG	DESCRIPTION	BEMERKUNG REMARKS	ARTIKEL NR. ARTICLE NO.	STK QTY.	ATS/STÜCK ATS/UNIT
220	Mutter	Nut	M5, DIN 985	015084	2	
230	Büchse	Bush	ø6x ø13x15	025739-006	2	
240	Scheibe	Washer	A5.3, DIN 125	014916	4	
250	Spannstift	Towel pin	ø3x10, DIN 1481	009799	1	
260 *	Einschraubverschraubung	Screw joint		037142	2	
270 *	Rilsanrohr	Pipe		031286	1	
na	Ansaugpumpe händisch komplett	Priming pump manuelle complete	vormontiert / preassembled	019530-002	1	
*	Wunschausführung	Optional design				



**Rosenbauer International Aktiengesellschaft**  
A-4060 Leonding, P.O.Box 176, Tel. 0732/6794  
Tlx. 221271 rosba, Fax 0732/6794/312

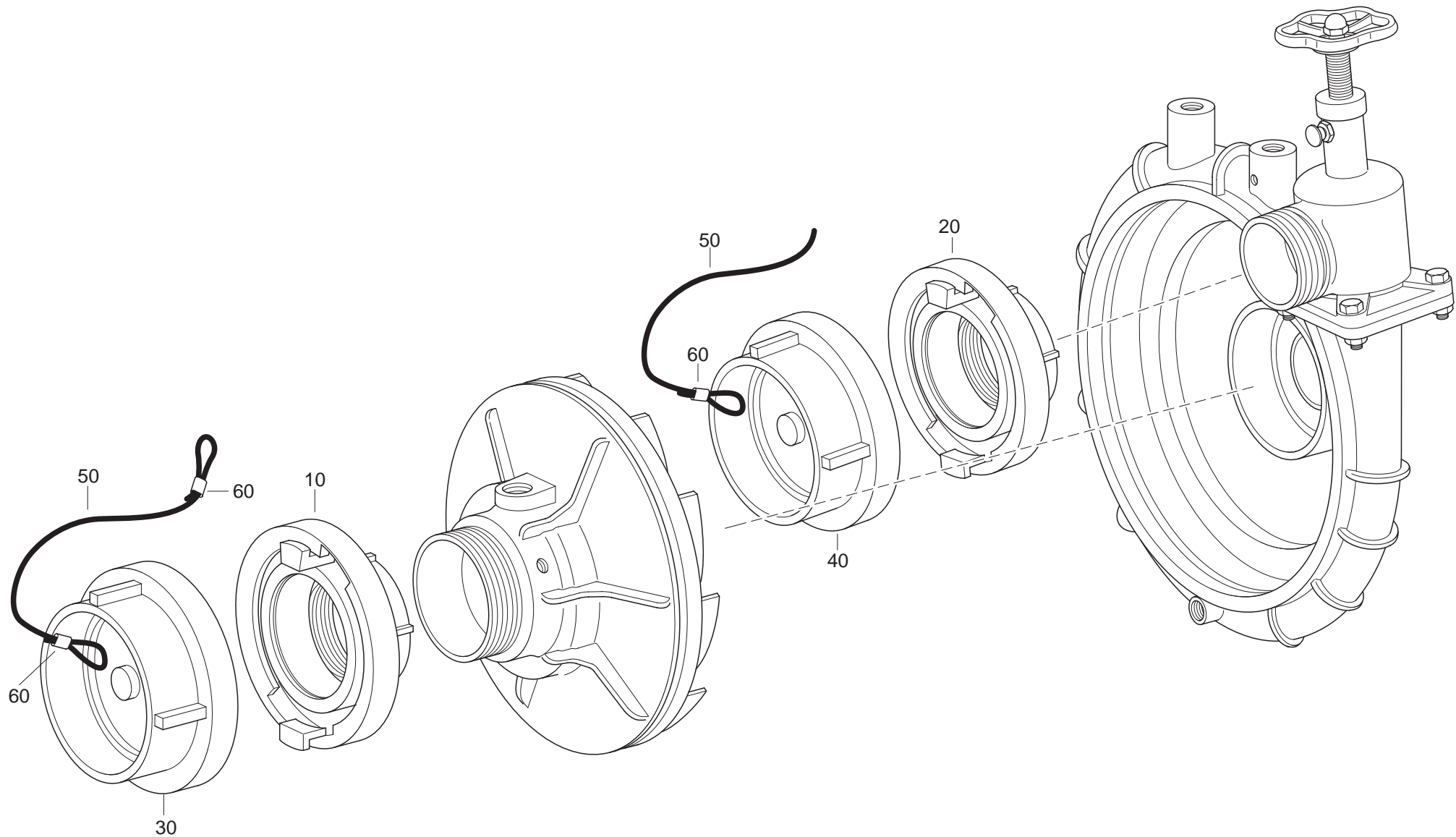
**Handsaugpumpe**  
**Manual Priming Pump**  
019530-001

**Ausgabe:**  
06/01  
Rev.01 / SC

**Tafel:**  
04/3

**Gruppe:**  
**Group:**

**B**



**Rosenbauer International Aktiengesellschaft**  
 A-4060 Leonding, P.O.Box 176, Tel. 0732/6794  
 Tlx. 221271 ros b a, Fax 0732/6794/312

**Kupplungssystem**  
**Coupling**  
 042060-0\_\_

**Ausgabe:**  
 06/01  
 Rev.01 / SC

**Tafel:**  
 05/1

**Gruppe:**  
**Group:**

**B**

POS. ITEM	BENENNUNG	DESCRIPTION	BEMERKUNG REMARKS	ARTIKEL NR. ARTICLE NO.	STK QTY.	ATS/STÜCK ATS/UNIT
10, 20	Festkupplung "B"	Solid coupling "B"	Storz, DIN 14308	020304	2	
	Festkupplung	Solid coupling	3", BSS, LM	050598	1	
	Festkupplung	Solid coupling	2 1/2", male, NSFHT	002371	2	
	Festkupplung	Solid coupling	3", BSS, Ms	027193	1	
	Festkupplung "C"	Solid coupling "C"	Storz, DIN 14307	020299	1	
	Festkupplung	Solid coupling	1 1/2", BSS	080170	1	
	Festkupplung	Solid coupling	G2 1/2", Storz	020302	1	
	Festkupplung	Solid coupling	2 1/2", BSS, LM	004541	1	
	Festkupplung	Solid coupling	2 1/2", BSS, Ms	020334	1	
	Festkupplung	Solid coupling	G 2 1/2 ", GOST	062481	2	
	Festkupplung	Solid coupling	G2 1/2 IG, STORZ 65, Nacharb.	077690-001	1	
	Festkupplung	Solid coupling	G2 1/2 IG, STORZ 65	051135	1	
	Festkupplung schwedisch	Solid coupling swedish	G2 1/2 IG, LM, schwedisch	014232	1	
	30, 40	Blindkupplung "B"	Blind coupling "B"	DIN 14312	020313	2
Blindkupplung		Blind coupling	3", BSS	084775	1	
Blindkupplung		Blind coupling	2 1/2", NSFHT	002234	2	
Blindkupplung		Blind coupling	3", BSS, Ms	027194	1	
Blindkupplung "C"		Blind coupling "C"	Storz, DIN 14311	020312	2	
Blindkupplung		Blind coupling	1 1/2", BSS	030644	1	
Blindkupplung		Blind coupling	2 1/2", BSS, LM	020341	1	



**Rosenbauer International Aktiengesellschaft**  
A-4060 Leonding, P.O.Box 176, Tel. 0732/6794  
Tlx. 221271 ros b a, Fax 0732/6794/312

**Kupplungssystem**  
**Coupling**  
042060-0\_\_

**Ausgabe:**  
06/01  
Rev.01 / SC

**Tafel:**  
05/2

**Gruppe:**  
**Group:**

**B**

POS. ITEM	BENENNUNG	DESCRIPTION	BEMERKUNG REMARKS	ARTIKEL NR. ARTICLE NO.	STK QTY.	ATS/STÜCK ATS/UNIT
	Blindkupplung	Blind coupling	2 1/2", BSS, Ms	020346	1	
	Blindkupplung	Blin coupling	DN 80, GOST	016015	2	
	Blindkupplung	Blin coupling	LM, STORZ 65	020335	2	
	Blindkupplung	Blin coupling	LM	017353-001	2	
	Blindkupplung Swedisch	Blin coupling swedish	LM	014233	2	
50	Reepschnur	Rope	L=400	034520-001	2	
60	Quetschverbinder	Squeezing bush		034519	3	
70 na	Dichtring "B"	Gasket "B"		020356	2	
80 na	Muffennippel	Nipple	G 2 1/2" IG - G 3" AG	016008	1	
90 na	Übersatzstück	Translation piece		031044-001	1	
100 na	Dichtring	Gasket	STORZ 65	084075	2	



**Rosenbauer International Aktiengesellschaft**  
A-4060 Leonding, P.O.Box 176, Tel. 0732/6794  
Tlx. 221271 rosba, Fax 0732/6794/312

**Kupplungssystem**  
**Coupling**  
042060-0\_\_

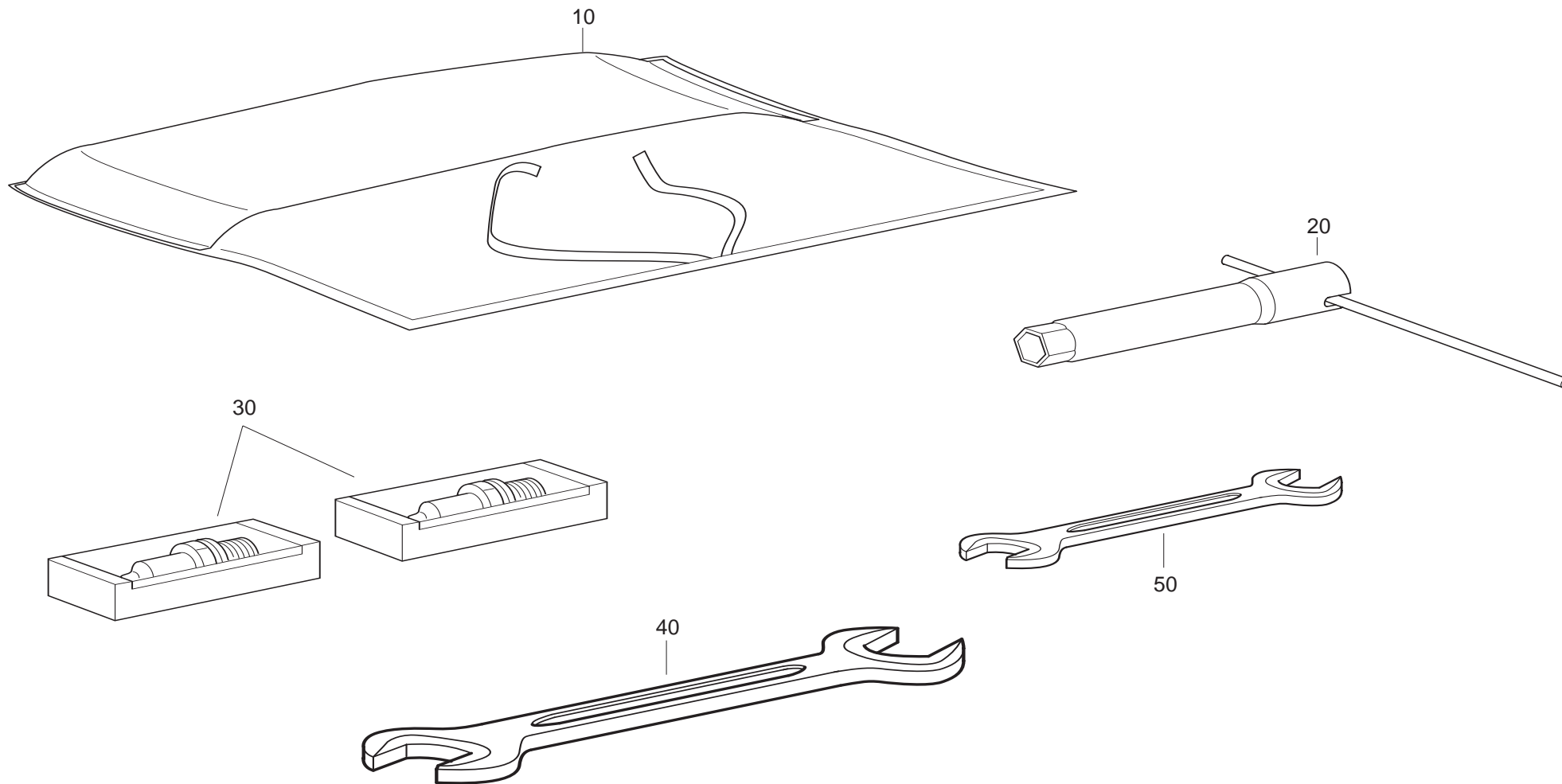
**Ausgabe:**  
06/01  
Rev.01 / SC

**Tafel:**  
05/3

**Gruppe:**  
**Group:**

**B**





Rosenbauer International Aktiengesellschaft  
A-4060 Leonding, P.O.Box 176, Tel. 0732/6794  
Tlx. 221271 rosba, Fax 0732/6794/312

Werkzeugsatz  
**Set of Tools**  
027200-001

Ausgabe:  
06/01  
Rev.01 / SC

Tafel:  
06/1

Gruppe:  
**Group:**

**B**

POS. ITEM	BENENNUNG	DESCRIPTION	BEMERKUNG REMARKS	ARTIKEL NR. ARTICLE NO.	STK QTY.	ATS/STÜCK ATS/UNIT
10	Werkzeugtasche	Tool bag		020407	1	
20	Zündkerzenschlüssel	Spanner	SW 16	086183	1	
30	Zündkerze	Sparking plug	RC12YC	086184	2	
40	Gabelschlüssel	Spanner	13 x 17	012019	1	
50	Gabelschlüssel	Spanner	10 x 12	086181	1	
na	Schnurzugbeutel	Bag	200 x 280 x 35	011529	1	
	Betriebsanleitung	Operation manual	deutsch-englisch/ german-english	027210-001	1	



**Rosenbauer International Aktiengesellschaft**  
A-4060 Leonding, P.O.Box 176, Tel. 0732/6794  
Tlx. 221271 rosba, Fax 0732/6794/312

**Werkzeugsatz**  
*Set of Tools*  
027200-001

**Ausgabe:**  
06/01  
Rev.01 / SC

**Tafel:**  
06/2

**Gruppe:**  
*Group:*

**B**