



Europanorm EN443:2008

Forskjeller mellom

EN443:1997 og EN443:2008

 **rosenbauer**

Europanorm for brannhjelm, forskjelle mellom gammel og ny norm

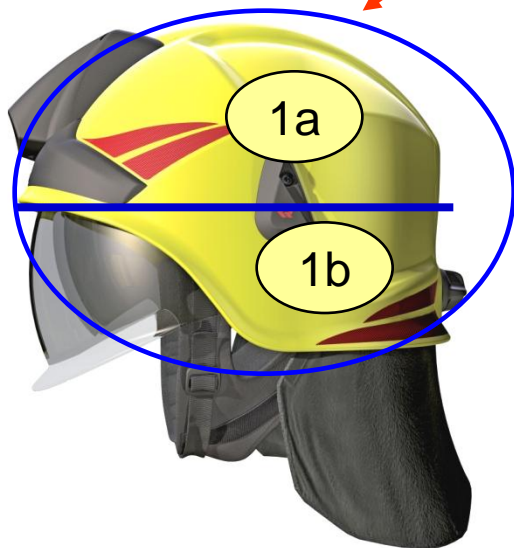


	EN 443:1997	EN443:2008
Status	<p>Gammel norm</p> <p>Gyldig for sertifisering av brannhelmer inntil mai 2008.</p> <p>Nye helmer kan ikke bringes på markedet og sertifiseres etter denne normen lengre.</p> <p>Hjelmer sertifisert etter gammel norm før mai 2008 kan fortsatt markedsføres.</p>	<p>Gyldig norm</p> <p>Gyldig som ny europeiske Norm EN 443 for sertifisering av nye brannhelmer siden mai 2008.</p> <p>Etter mai 2008 kan kun denne standard benyttes til sertifisering, 1997 ugaven av normen er ikke lenger gyldig.</p>

Den nye Normen angir to hjelmtyper A og B



Beskyttelsessone
Hjelm



Hjelmtype A (= beskyttelsessone 1a)

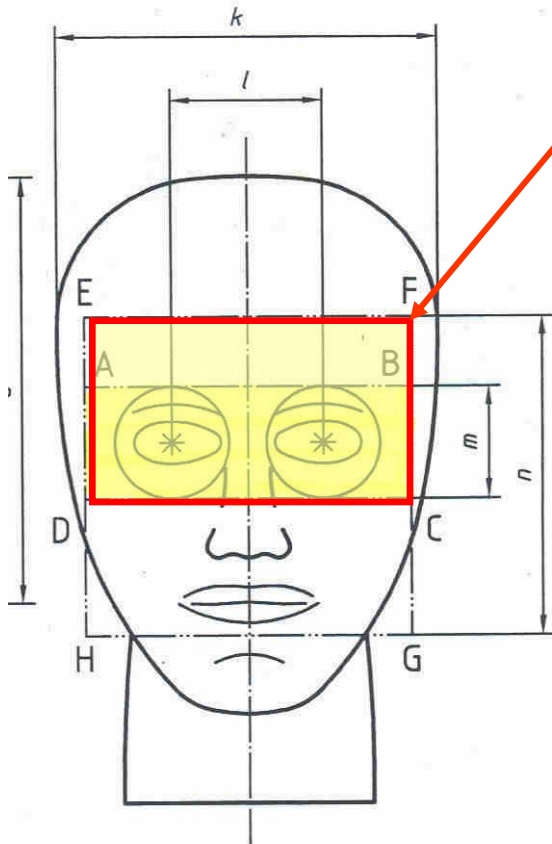
Etter normen er det tilfredsstillende at beskyttelsesområdet 1a er tildekket.

Dersom man ønsker en hel beskyttende hjelm, må man foreskrive en:

Hjelmtype B (= beskyttelsessone 1a+1b)

Visir og beskyttelsesbrille

Beskyttelsessone 2
= VISIR



Visir er ikke påkrevd etter den nye hjelmnormen.

Dersom det imidlertid er visir på hjelmen skal det være testet etter den nye visirnormen EN 14458.

Advarsel !

Etter normen er det tilstrekkelig med øyebeskyttelse av det markerte området.

Dersom man ønsker ansiktsvisir, skal det være et:

Ansiktsvisir etter EN14458

Kjennetegn ansiktsvisir: ☹️

Kjennetegn beskyttelsesbrille: ☹️



Europanorm for brannhjelmer, forskjell mellom gammel og ny norm



	EN 443:1997	EN443:2008
Støtdemping	Kule	Kule
Kraft	5kg fra 2,5m høyde	5kg fra 2,5m høyde
Hjelmtemperatur	Romtemperatur	I varm tilstand = > 330°C
Krav	Restkraft <15kN	Restkraft <15kN
Gjennomtrenging	Spisst legeme	Spisst legeme
Kraft	0,4kg fra 2,5m høyde	1,0kg fra 2,0m høyde
Hjelmtemperatur	Romtemperatur	I varm tilstand = > 330°C
Krav	Ingen kontakt med prøvehode	Ingen kontakt med prøvehode

Hjelm-testing etter EN443:2008

Verktøy for testing



Støtdemping



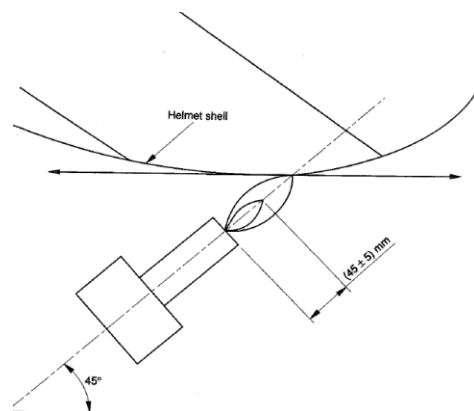
Gjennomtrengning



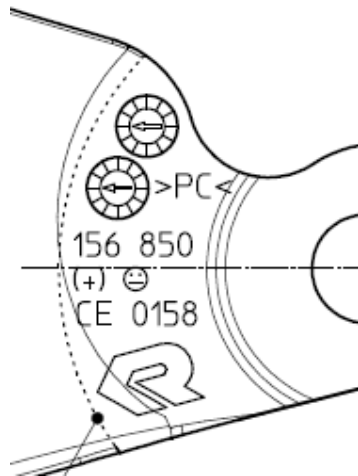
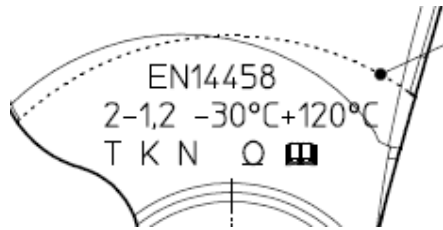
Europanorm for brannhjelmer, forskjell mellom gammel og ny norm



	EN 443:97	EN443:2008
Overtenning	Flamme mot hjelmskallet med bunsenbrenner (punktflamme)	Overtenning 1000°C/10sek
Krav	Ingen etterbrenning <5sek. Ingen drypping	Ingen etterbrenning <5sek. Ingen drypping



Visirkjennetegn etter EN 14458



Krav

EN 14458:2004

156850

Produksjonsår + -måned med datour

(+)

(+) bruk for brannvesen (=) vanlig bruk

⊙

Kjennetegn beskyttelsesbrille (=minste beskyttelsesomr.) eller

☹

Ansiktsvisir (=stort visir HEROS)



HEROS oppfyller i tillegg følgende tilleggskrav

2-1,2

Beskyttende UV - filter

-30°C +120°C

Ekstremtemperatur ved test

T

Beskytter 120m/sek. ved ekstremtemperatur

K

Slitasjemotstand (sandrisletest)

N

Antibelegg

Ω

Elektrisk Isolasjon



HEnvisning brukermanual

CE 0158

Kontrollinstans Dekra/Exam

Hjelm-test etter EN443:2008

Flamme overtenning



HEROS-xtreme etter overtenningen:

- ✓ Ingen strukturelle skade
- ✓ Full beskyttelsesfunksjon opprettholdt
- ✓ Innerhjelm uskadd
- ✓ Ingen etterbrenning/ ettergløding >5sek
- ✓ Prøvehodetemperatur kun ca. 35°C !



- **HEROS®-xtreme og -smart er testet og sertifisert etter EN 443:2008**
- **Heros-xtreme er hjelmtype B / 3b**
- **Heros-smart er hjelmtype A / 3b**
- **CE 0158 sertifiseringsted Exam/BBG**
- **Valgfrie tilleggstester: E2E3C*****
 - E2E3 elektrisk isolasjon
 - C bestandighet mot kjemikalier
 - *** -30°C
- **Hodestørrelsesinnstilling 52-65 (utvendig)**
- **Integrerbar LED-hjelmlykt (tillegg -xtreme)**



Heros-Xtreme

Heros-smart



Takk for din oppmerksomhet!

Egenes Brannteknikk AS
Nulandsvika 3, 4400 Flekkefjord
Tel.: 38320804
Fax: 38324609
Email: lise@egenes.as
<http://www.egenes.as>

ROSENBAUER International
AKTIENGESELLSCHAFT
Fire & Safety Equipment
A-4060 Leonding,
Paschinger Str. 90, AUSTRIA
Tel.: +43 732 6794-0
Fax: +43 732 6794-89
Email: office@rosenbauer.com
<http://www.rosenbauer.com>

